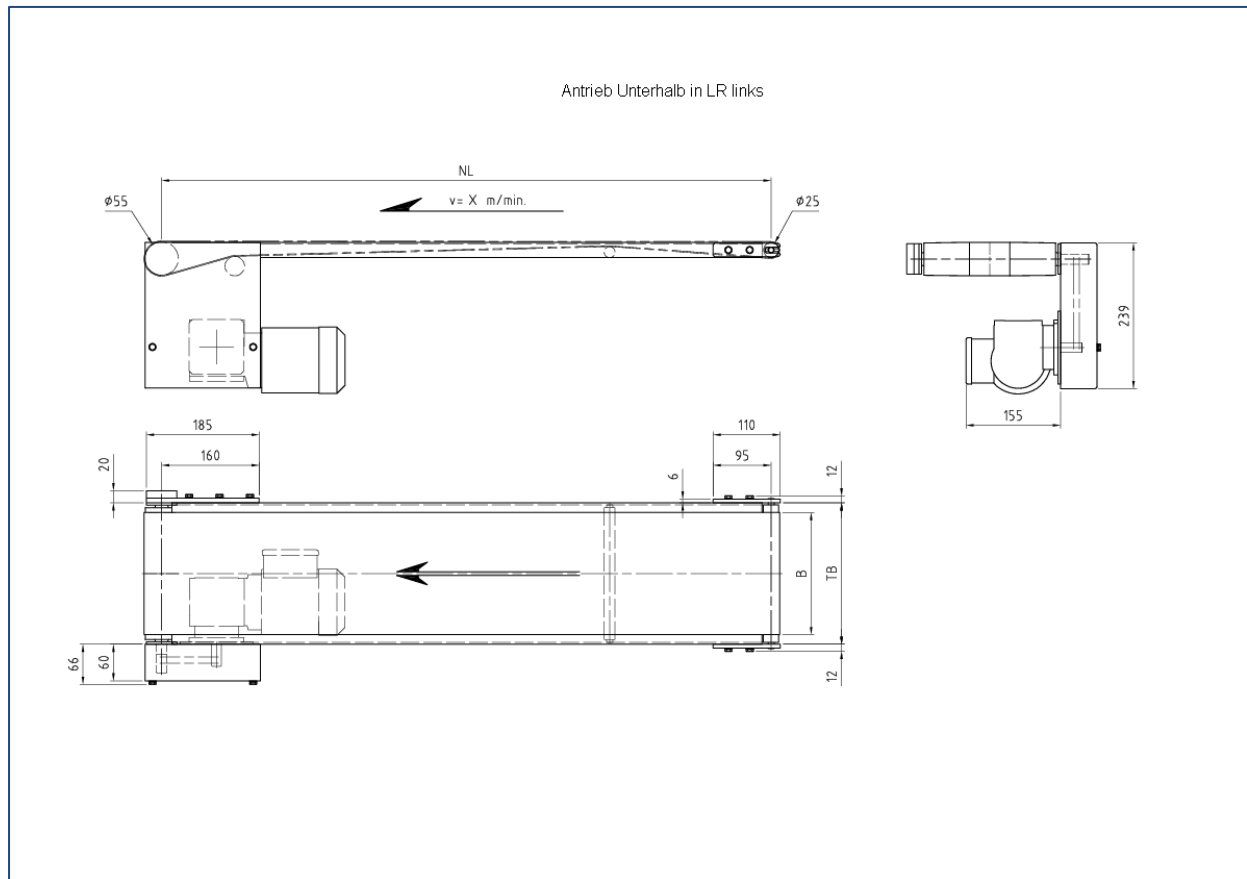
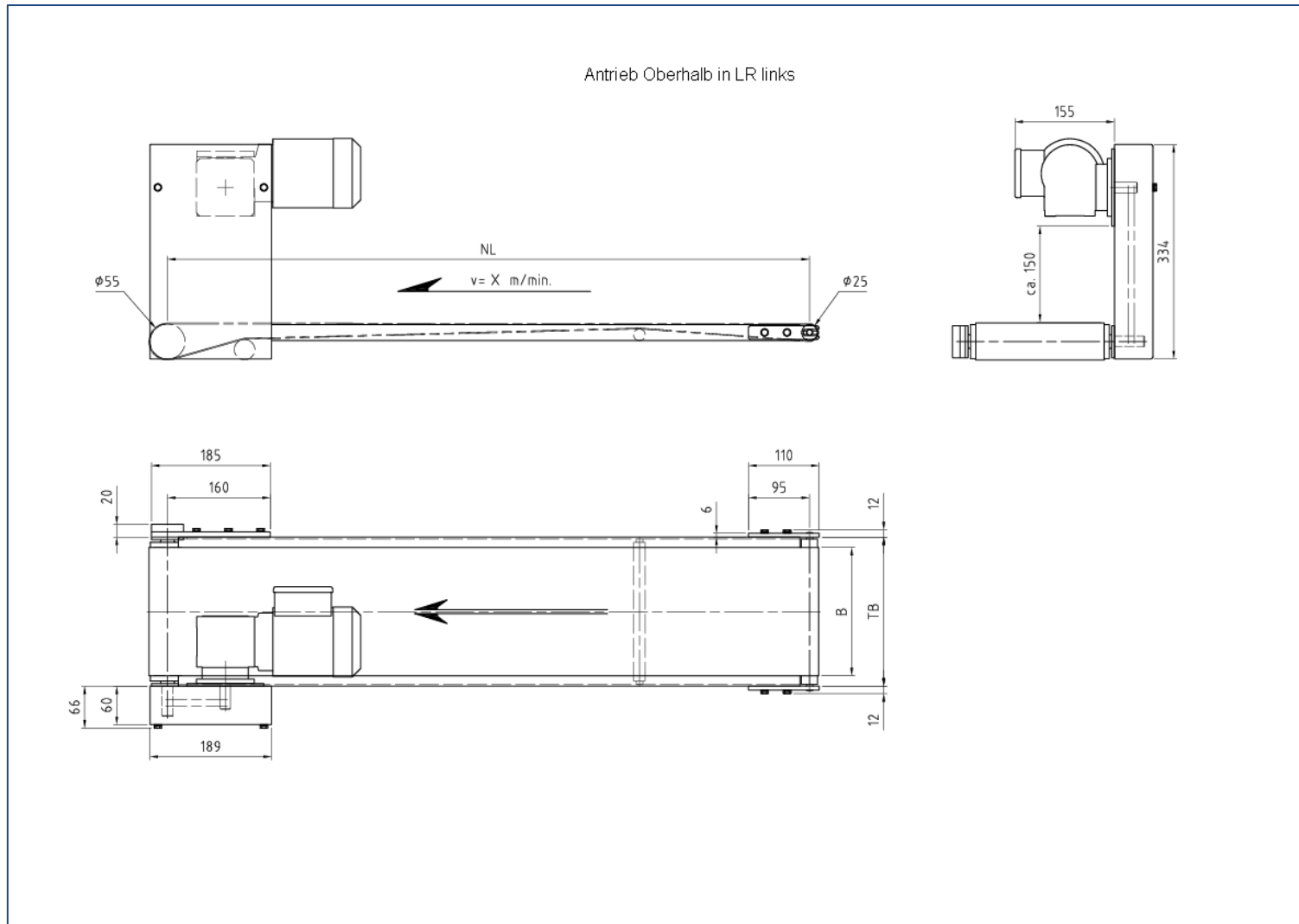


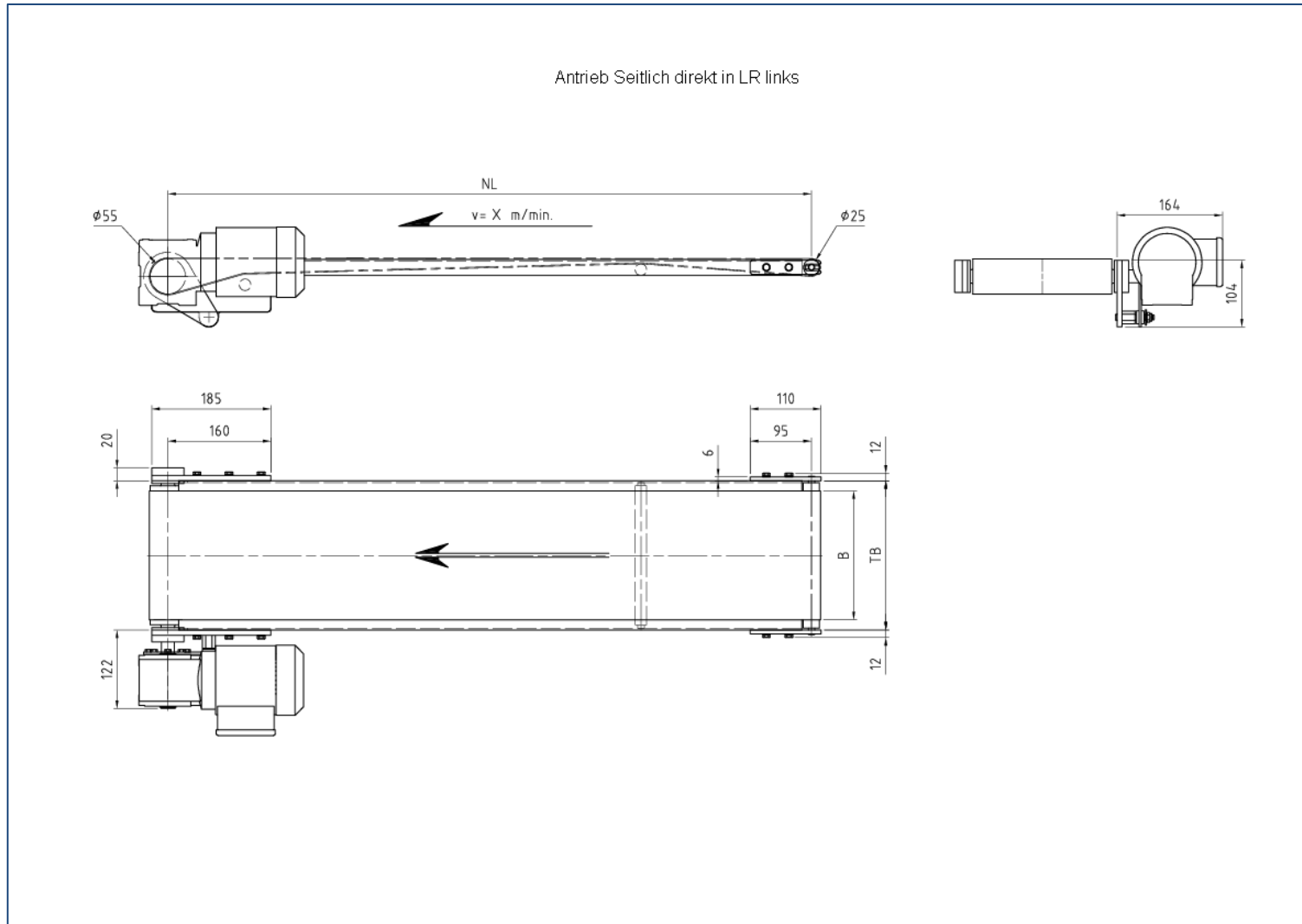
ITF / NP

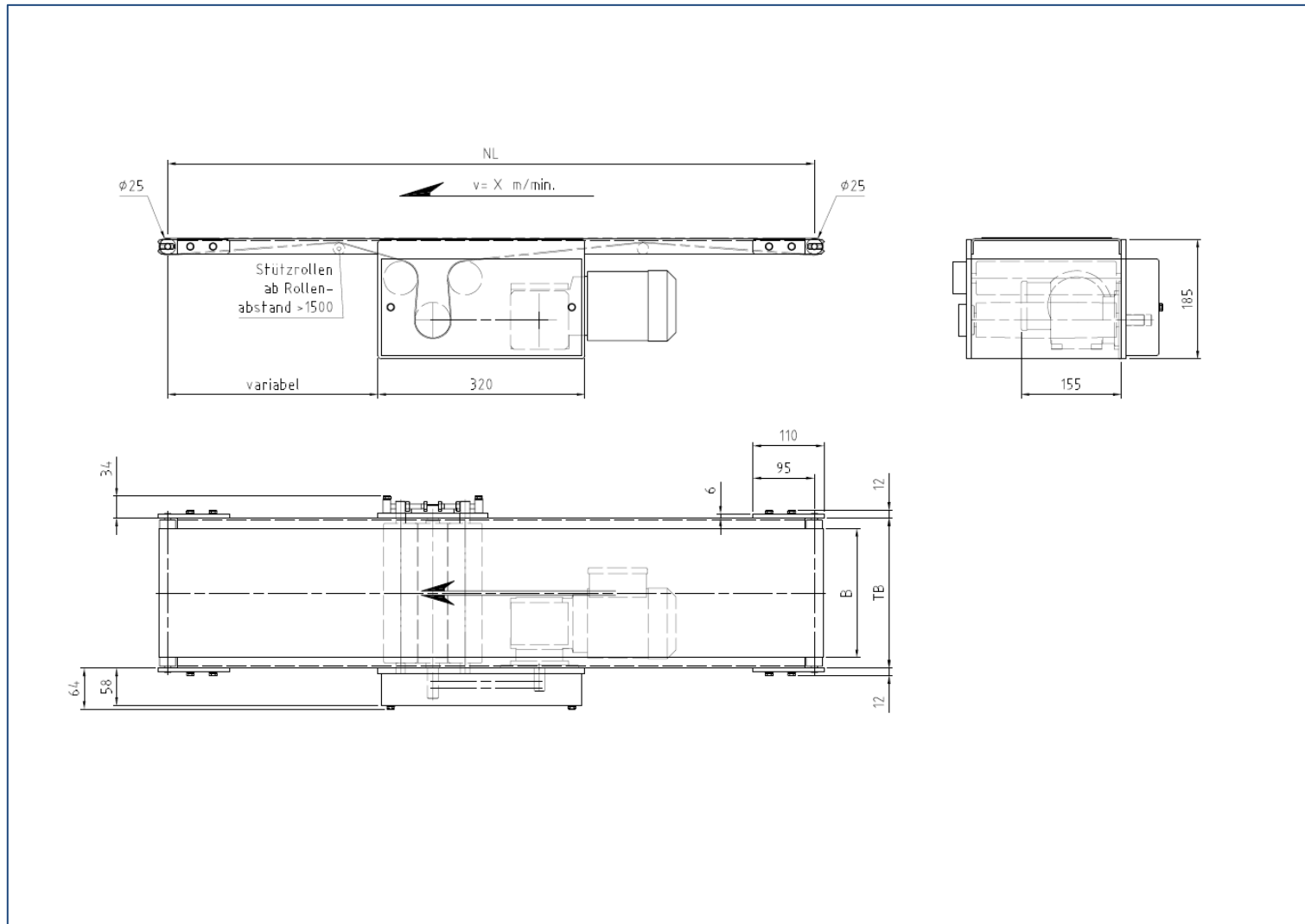


Technische Daten		Abmessungen (mm)	Andere Ausführung
Gurtbreite	B	40, 50, 60, 80, 100, 120, 150, 200, 250, 300	auf Anfrage
Trägerbreite	TB	B=40 + 10; B>40 bis B< 100 +16; B≥100 +32	auf Anfrage
Achsabstand	NL	500 - 5000 mm, jede Zwischenlänge möglich	auf Anfrage
Geschwindigkeit	v_k	3 m/min (min.) - 50 m/min (max.) konstant	auf Anfrage
Geschwindigkeit	v_r	Optional Regelbereich 1:5	auf Anfrage
Bandbelastung	F_G	150 N ges.	auf Anfrage
Getriebemotor	GM	230/400 V, 50 Hz, IP54	auf Anfrage
Trägermaterial	TM	Aluminium, Stahl lackiert, V2A, V4A	
Seitenführung	SF	siehe Zubehör	auf Anfrage
Ständer	ST	siehe Zubehör	auf Anfrage

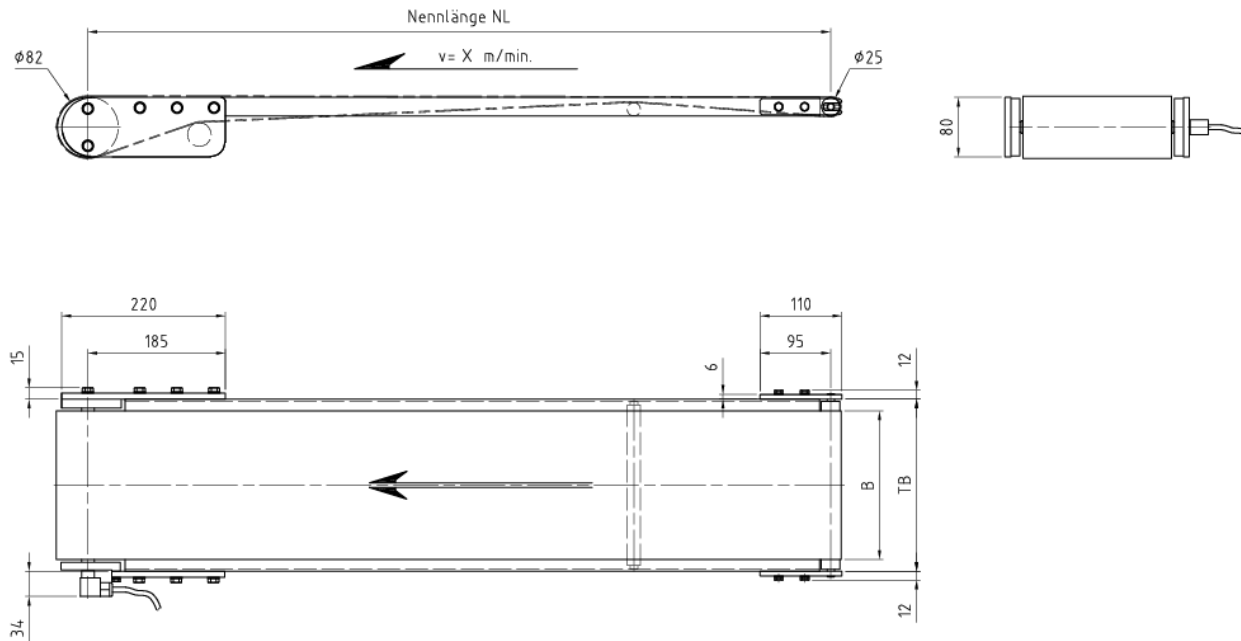
Antriebsvarianten







Trommelmotor Kabelausführung in LR links



Umlenkvarianten

