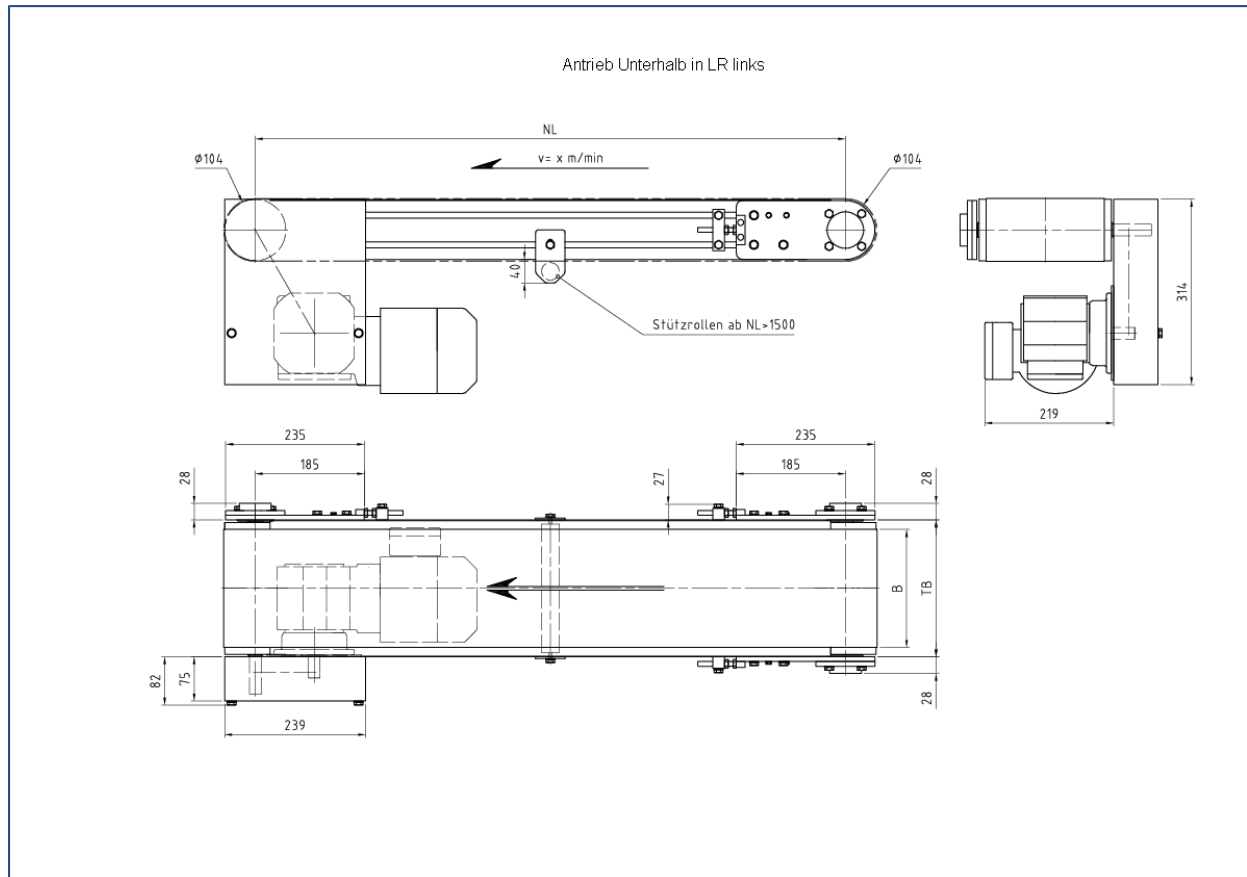
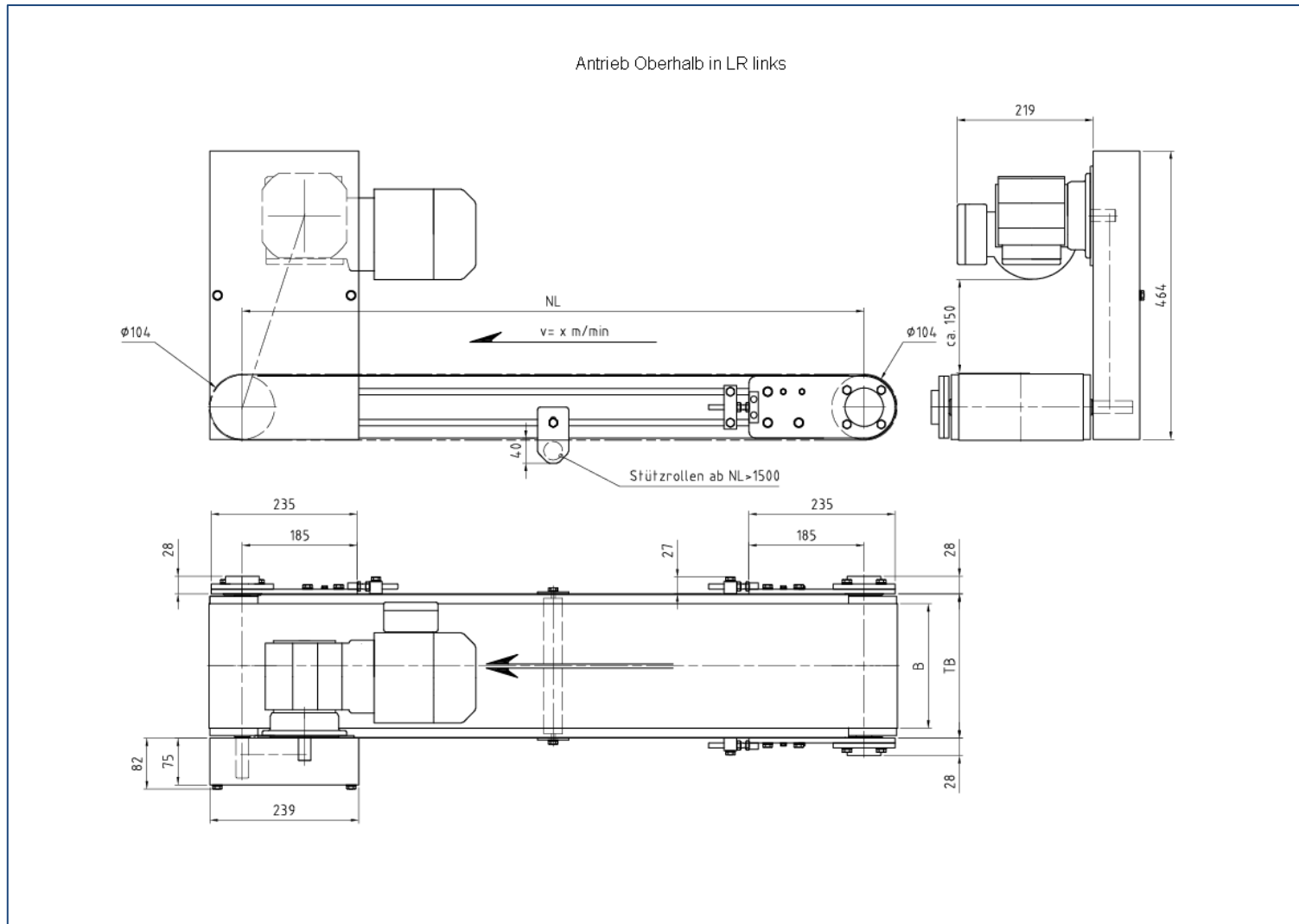


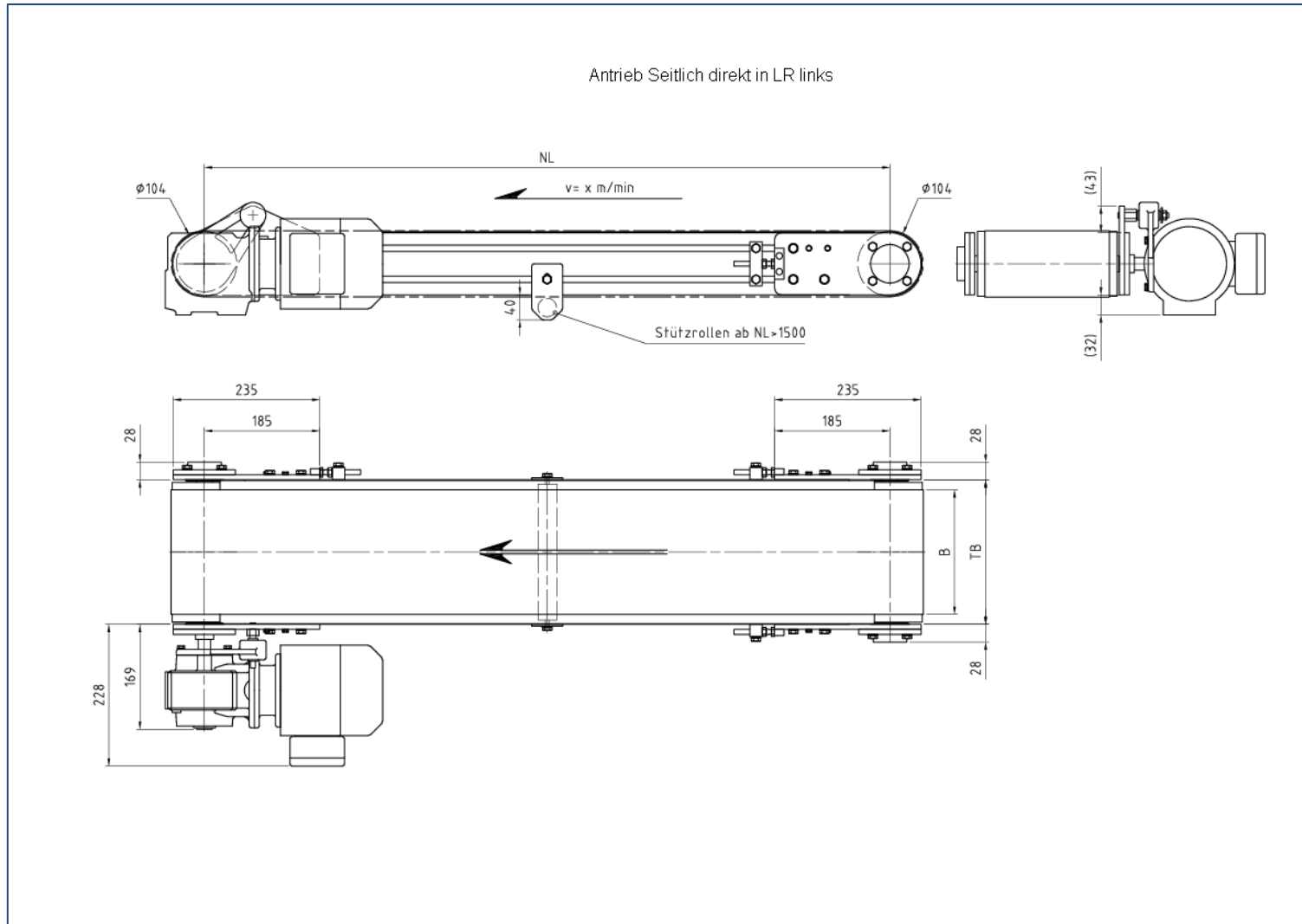
ITF / P 100

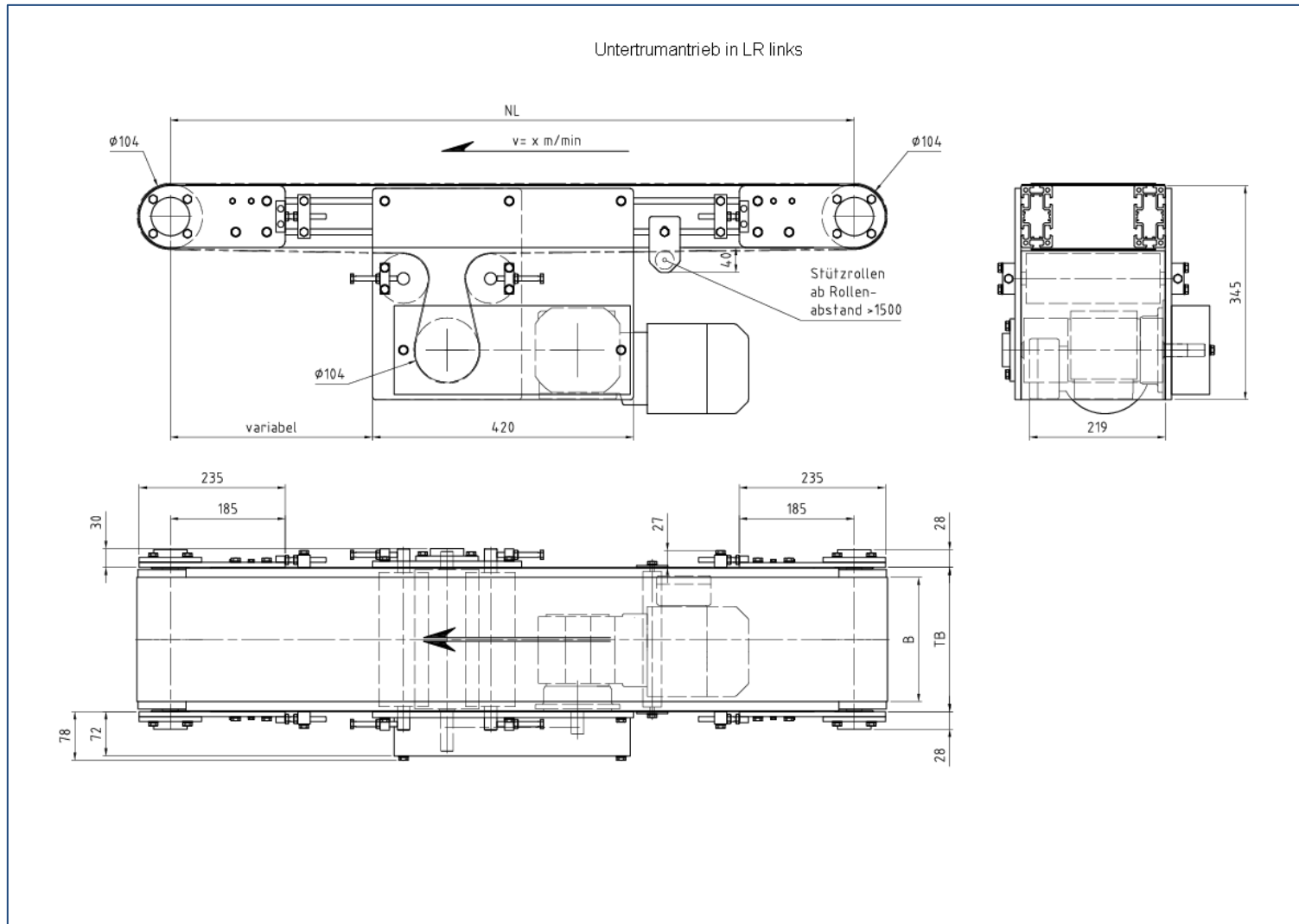


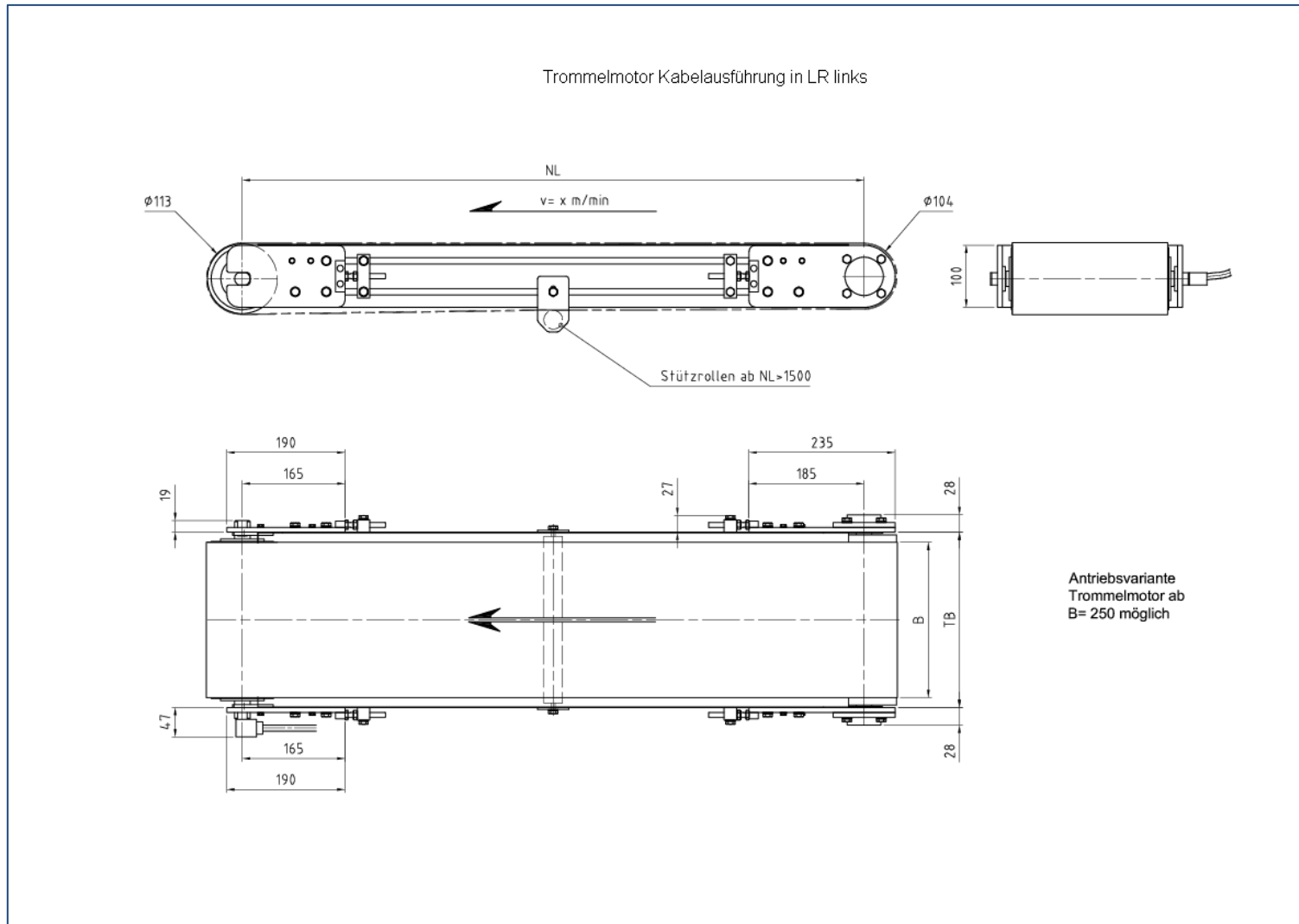
Technische Daten		Abmessungen (mm)	Andere Ausführung
Gurtbreite	B	40, 50, 60, 80, 100, 120, 150, 200, 250, 300, 400, 600, 1000	auf Anfrage
Trägerbreite	TB	B +32	auf Anfrage
Achsabstand	NL	1000 - 15000 mm, jede Zwischenlänge möglich	auf Anfrage
Geschwindigkeit	v_k	3 m/min (min.) - 100 m/min (max.) konstant	auf Anfrage
Geschwindigkeit	v_r	Optional Regelbereich 1:5	auf Anfrage
Bandbelastung	F_G	5000 N ges.	auf Anfrage
Getriebemotor	GM	230/400 V, 50 Hz, IP54	auf Anfrage
Trägermaterial	TM	Aluminium eloxiert	
Seitenführung	SF	siehe Zubehör	
Ständer	ST	siehe Zubehör	

Antriebsvarianten









Umlenkvarianten

