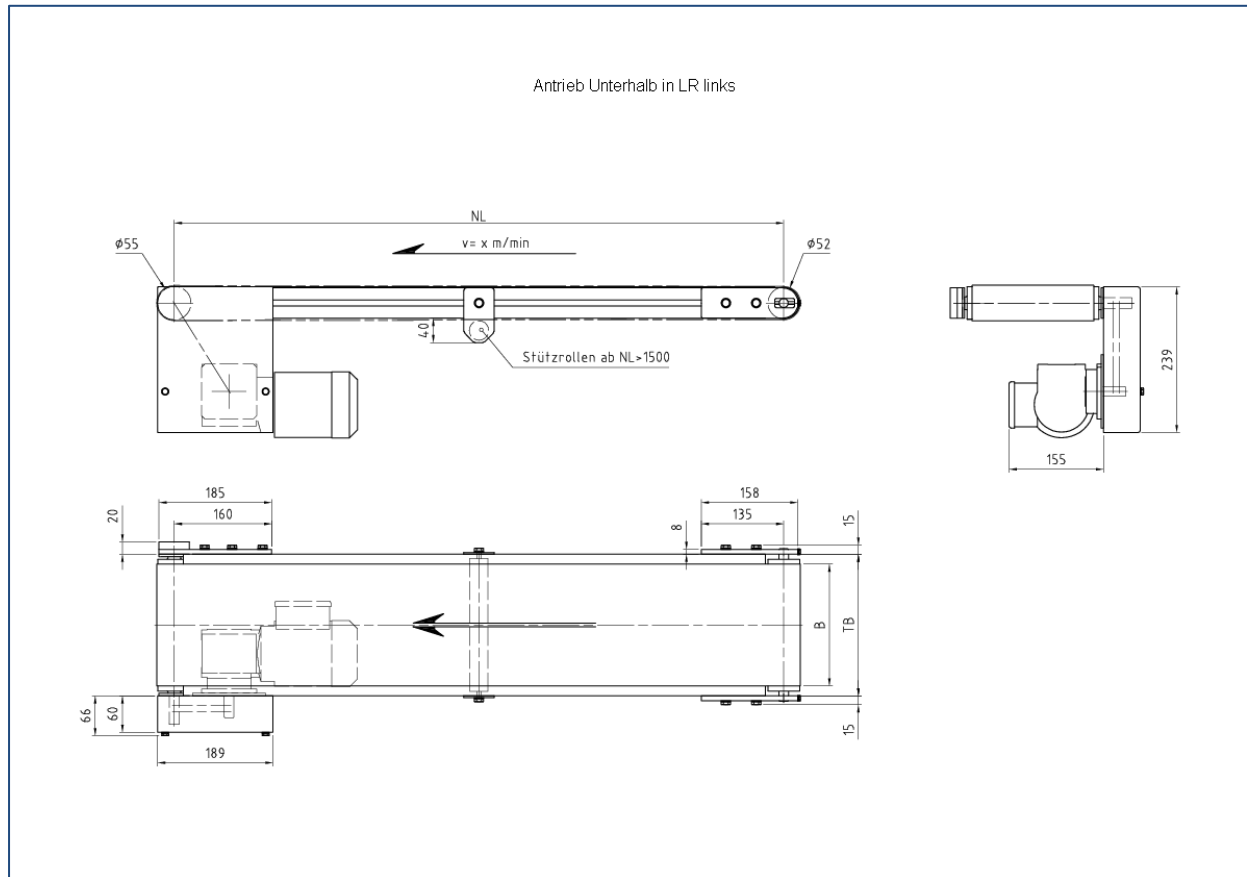
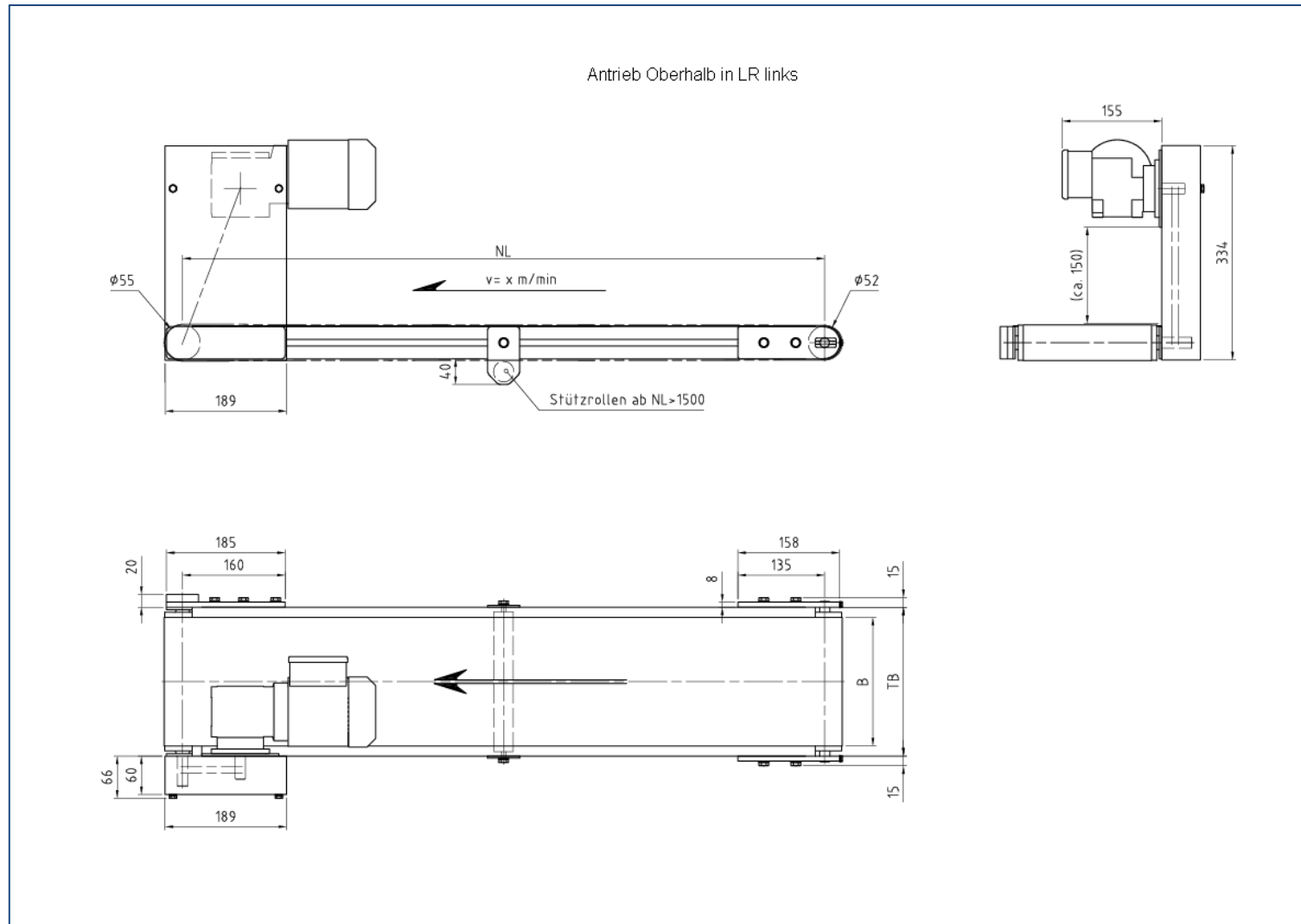


ITF / P 50

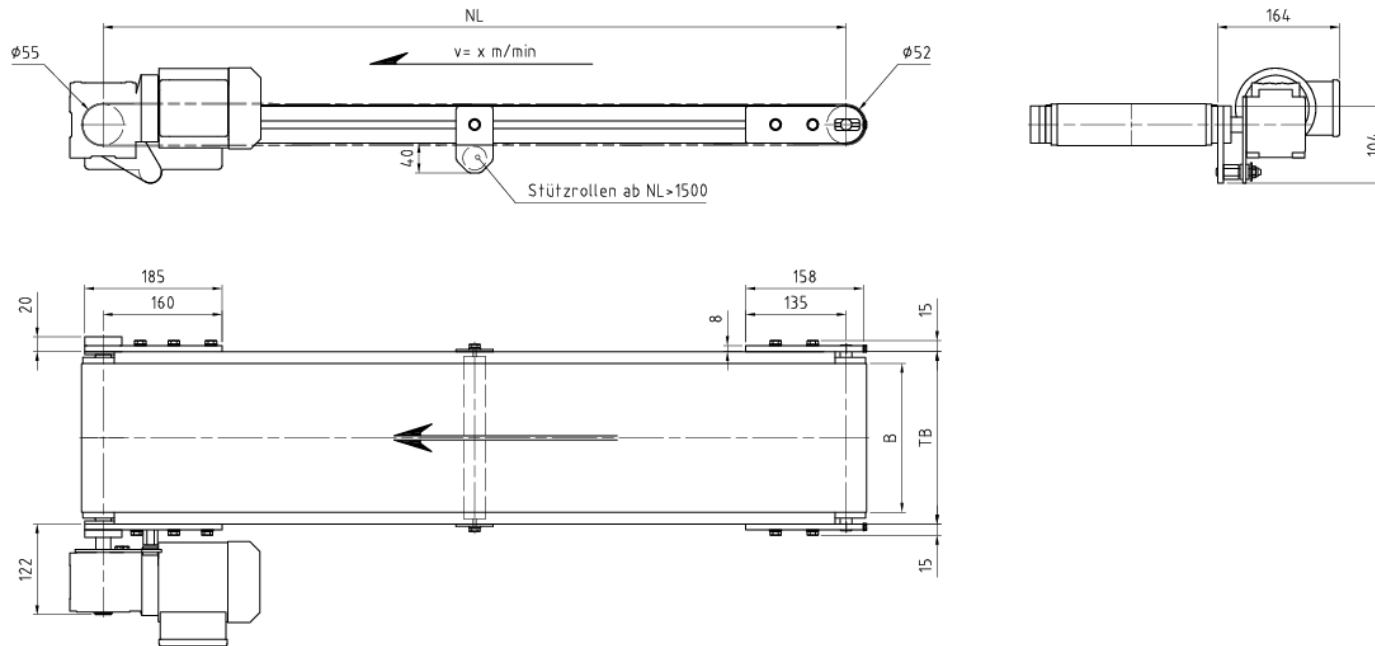


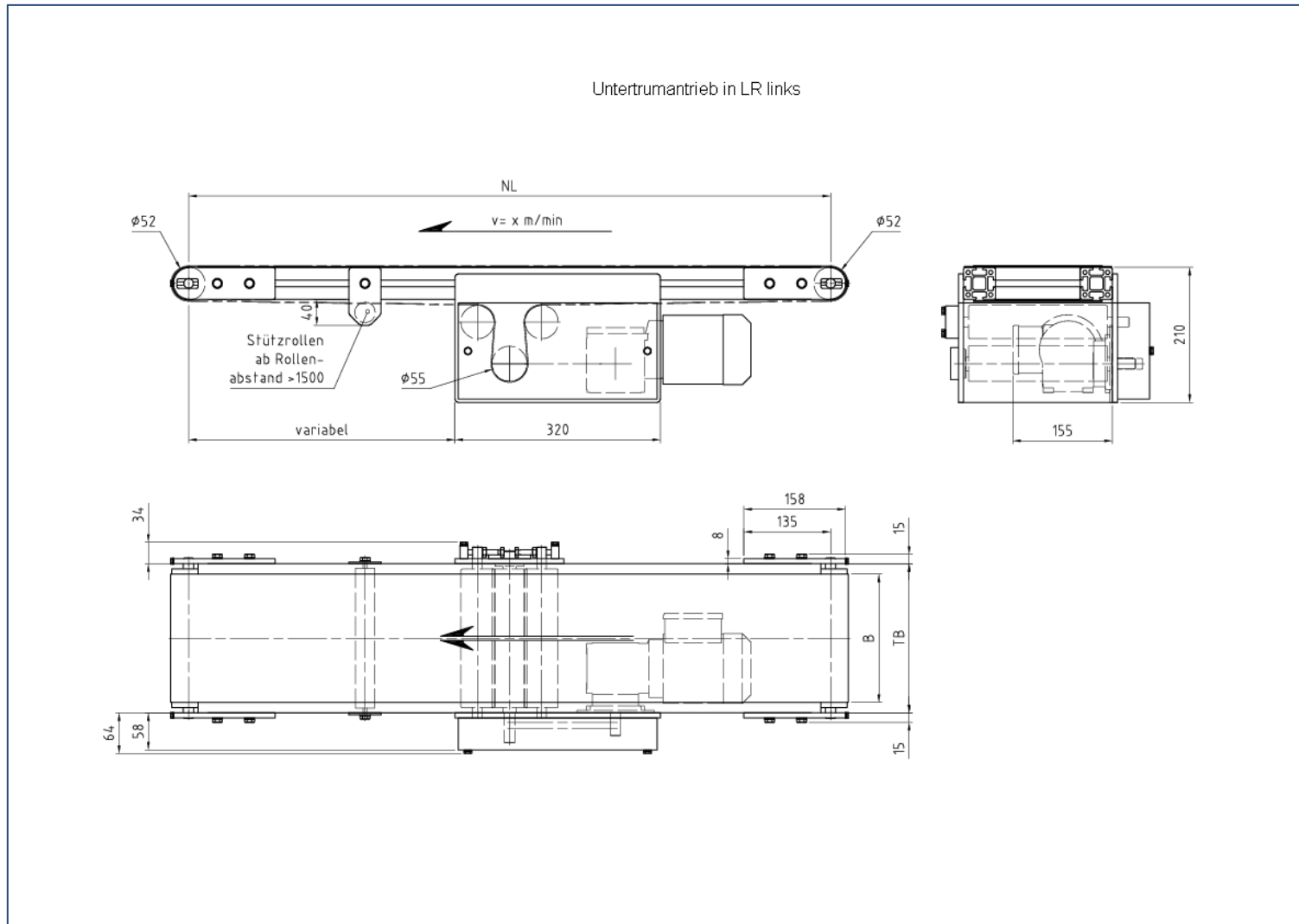
Technische Daten		Abmessungen (mm)	Andere Ausführung
Gurtbreite	B	40, 50, 60, 80, 100, 120, 150, 200, 250, 300, 400, 600	auf Anfrage
Trägerbreite	TB	B=40 + 10; B>40 bis B< 100 +16; B ≥100 +32	auf Anfrage
Achsabstand	NL	500 - 10000 mm, jede Zwischenlänge möglich	auf Anfrage
Geschwindigkeit	v_k	3 m/min (min.) - 50 m/min (max.) konstant	auf Anfrage
Geschwindigkeit	v_r	Optional Regelbereich 1:5	auf Anfrage
Bandbelastung	F_G	300 N ges.	auf Anfrage
Getriebemotor	GM	230/400 V, 50 Hz, IP54	auf Anfrage
Trägermaterial	TM	Aluminium eloxiert	
Seitenführung	SF	siehe Zubehör	auf Anfrage
Ständer	ST	siehe Zubehör	auf Anfrage

Antriebsvarianten

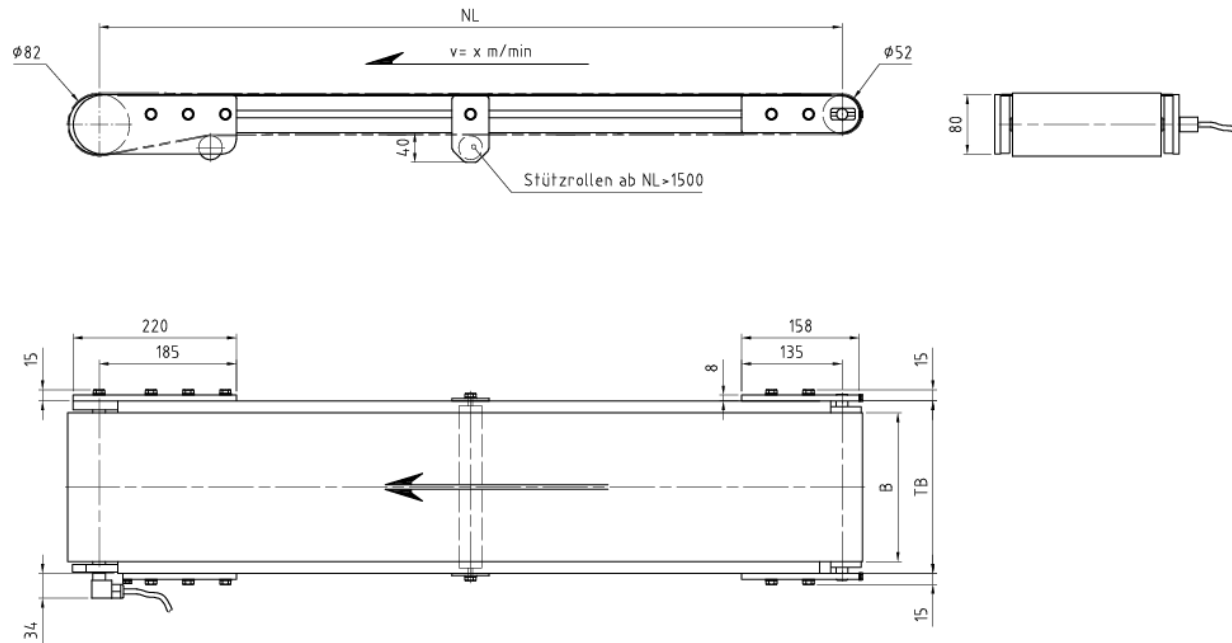


Antrieb Seitlich direkt in LR links



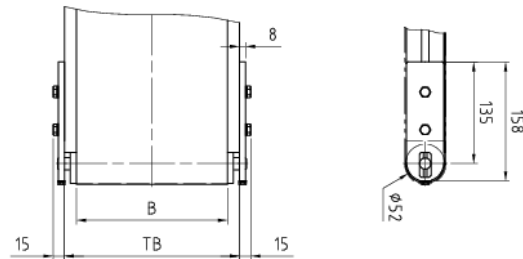


Trommelmotor Kabelausführung in LR links

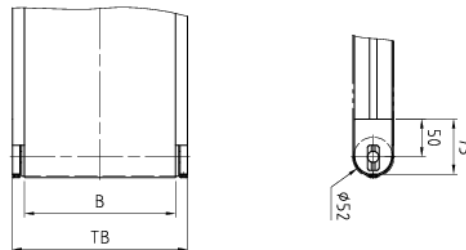


Umlenkvarianten

Standard

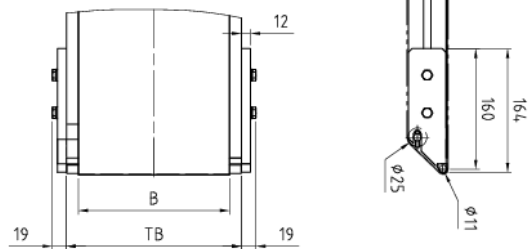


Spannlasche innenliegend



Umlenk-Varianten ITF/P50

Messerkante 11 mm



Messerkante 25 mm

