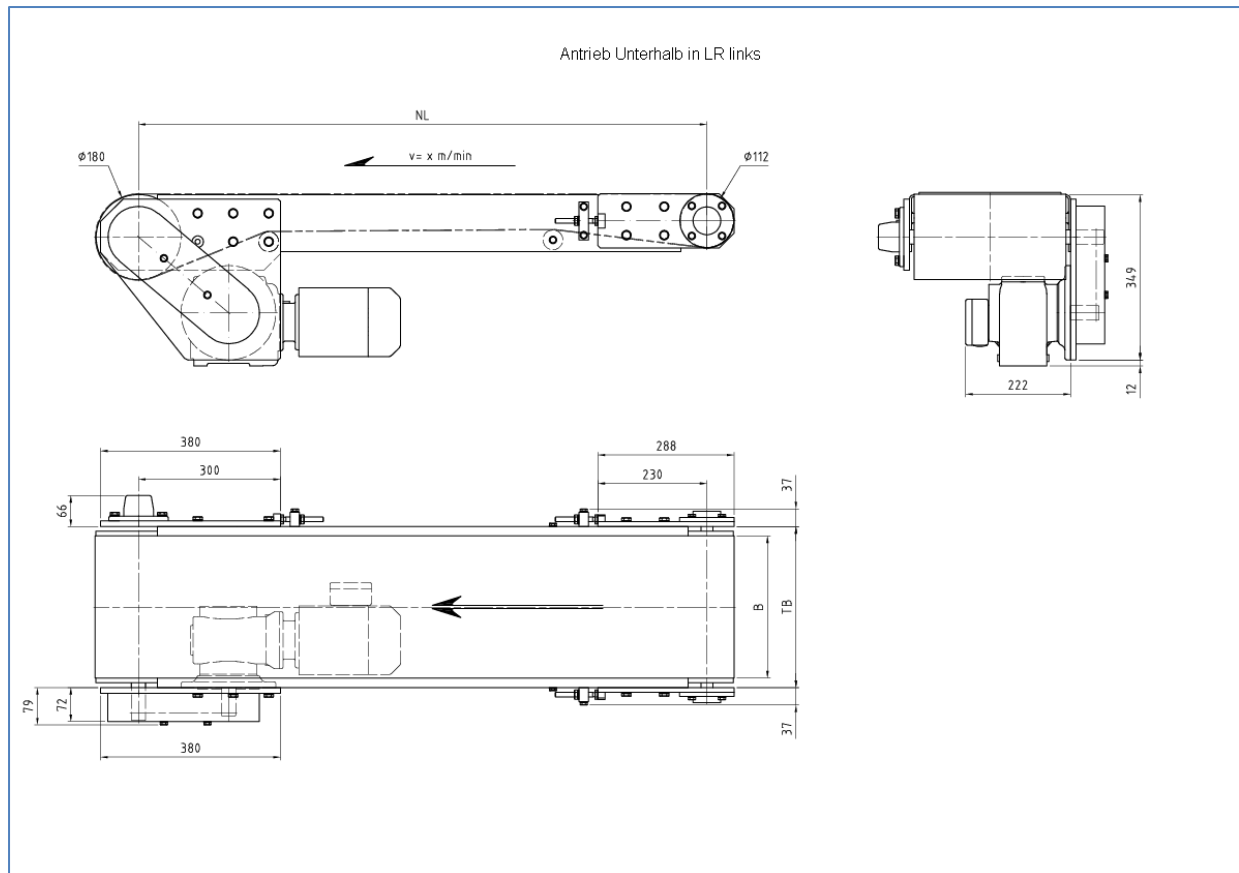


ITF / SL



Technische Daten		Abmessungen (mm)	Andere Ausführung
Gurtbreite	B	200, 250, 300, 400, 500, 600, 800, 1000, 1500, 2000	auf Anfrage
Trägerbreite	TB	$B \geq 200 + 40$	auf Anfrage
Achsabstand	NL	500 - 20000 mm, jede Zwischenlänge möglich	auf Anfrage
Geschwindigkeit	v_k	3 m/min (min.) - 100 m/min (max.) konstant	auf Anfrage
Geschwindigkeit	V_r	Optional Regelbereich 1:5	auf Anfrage
Bahnbelastung	F	8000 N (gesamt)	auf Anfrage
Getriebemotor	GM	230/400V; 50Hz; IP 54	auf Anfrage
Trägermaterial	TM	Stahl lackiert; V2A; V4A	auf Anfrage

Antriebsvarianten

