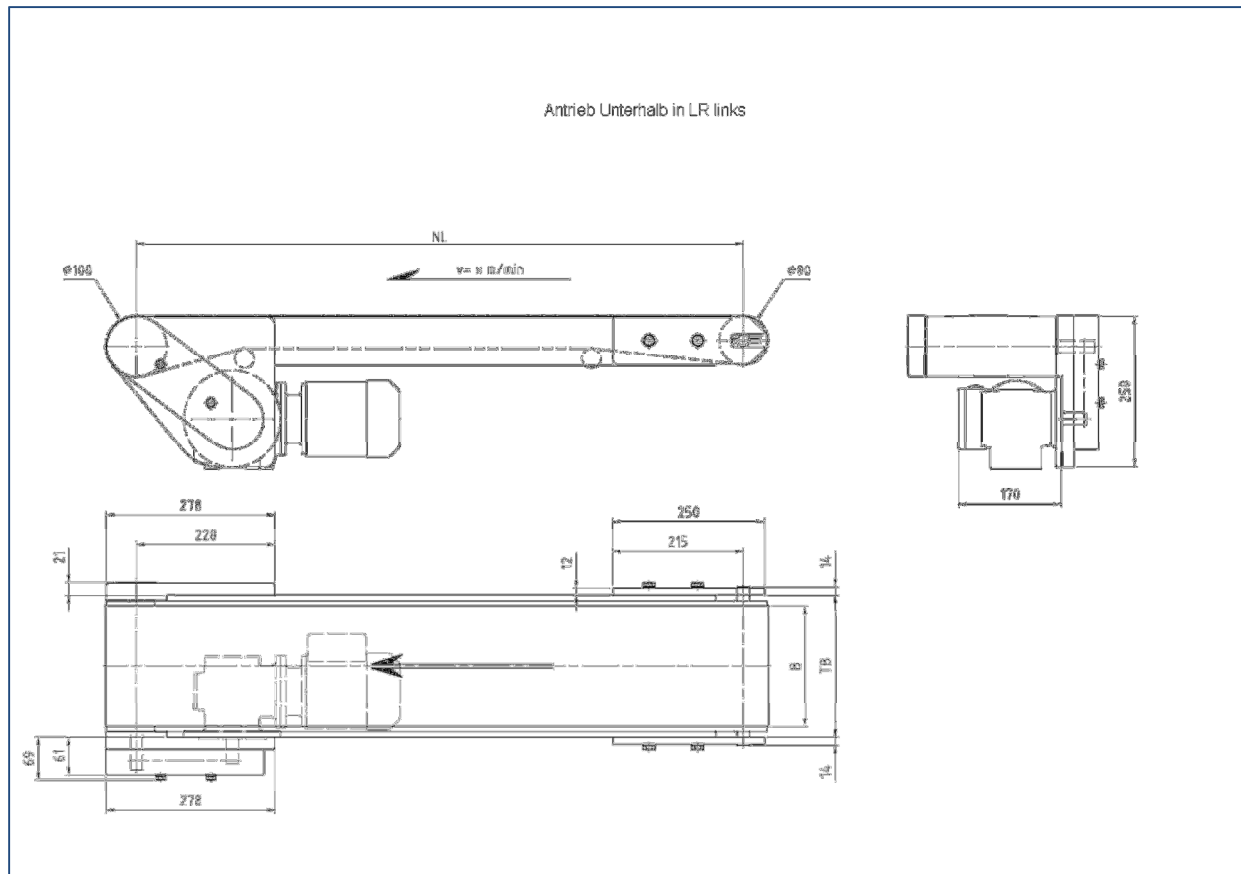


ITF / S



Technische Daten		Abmessungen (mm)	Andere Ausführung
Gurtbreite	B	80, 100, 150, 200, 250, 300, 400, 500, 600, 800	auf Anfrage
Trägerbreite	TB	$B \geq 80 + 34$	auf Anfrage
Achsabstand	NL	500 - 20000 mm, jede Zwischenlänge möglich	auf Anfrage
Geschwindigkeit	v_k	3 - 100 m/min	auf Anfrage
Geschwindigkeit	v_r	FU-Regelbereich 1:5	auf Anfrage
Bandbelastung	F_G	4000 N ges.	auf Anfrage
Getriebemotor	GM	230/400 V, 50 Hz, IP54	auf Anfrage
Trägermaterial	TM	Aluminium, Stahl lackiert, V2A, V4A	
Seitenführung	SF	siehe Zubehör	auf Anfrage
Ständer	ST	siehe Zubehör	auf Anfrage

Antriebsvarianten

