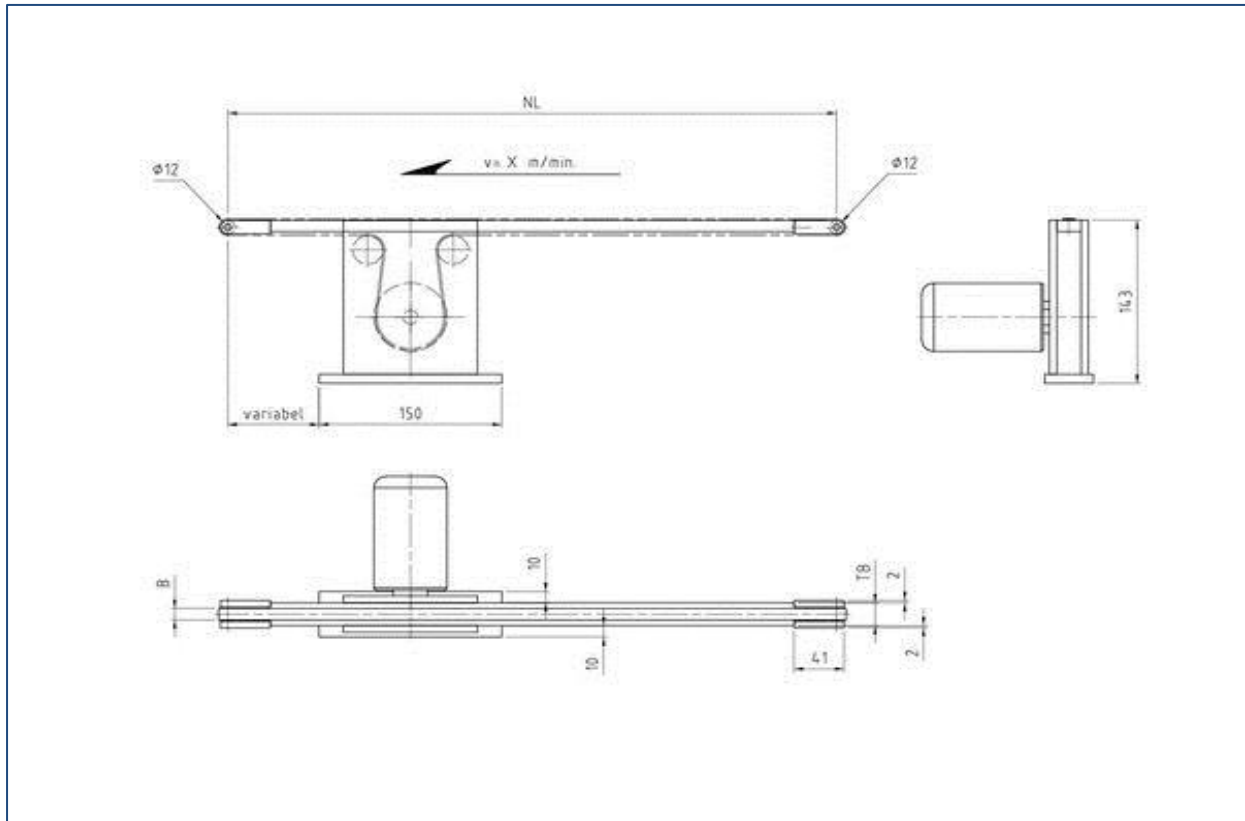


## ITF / MINI



Technische Daten		Abmessungen ( mm )	Andere Ausführung
<b>Gurtbreite</b>	B	10,20,30	auf Anfrage
<b>Trägerbreite</b>	TB	B=+ 10	auf Anfrage
<b>Achsabstand</b>	NL	300 - 800 mm, jede Zwischenlänge möglich	auf Anfrage
<b>Geschwindigkeit</b>	$v_k$	2 m/min (min.) - 10 m/min (max.) konstant	auf Anfrage
<b>Geschwindigkeit</b>	$v_r$	Optional Regelbereich 1:5	auf Anfrage
<b>Bandbelastung</b>	$F_G$	10 N ges.	auf Anfrage
<b>Getriebemotor</b>	GM	230/400 VAC, 50 Hz, IP 54 oder 24V DC, IP54, mit Regelplatine für Schaltschrankeinbau	auf Anfrage
<b>Trägermaterial</b>	TM	Stahl, verzinkt	
<b>Seitenführung</b>	SF	siehe Zubehör	auf Anfrage
<b>Elektrische</b>		siehe Zubehör	auf Anfrage